

fra

Instructions d'utilisation Bouchon inviolable avec Luer Lock mâle

Le bouchon inviolable avec Luer Lock mâle est indiqué comme bouchon utilisé sur les ports femelles Luer se trouvant sur des dispositifs médicaux tels que les collecteurs, les robinets ou les tubulures d'administration.

Mode d'emploi

Utiliser une technique aseptique

- Maintenir fermement le conditionnement par la languette et l'ouvrir en le pelant, tout en maintenant une technique aseptique
- Insérer le raccord Luer femelle de la tubulure d'administration de liquide dans le bouchon et tourner dans le sens des aiguilles d'une montre tout en poussant vers le bas.
- Retirer le bouchon inviolable avec Luer Lock mâle du conditionnement, le raccord Luer femelle pour l'administration de liquide étant en place.
Vérifier l'installation en tournant les raccords Luer jusqu'à ce qu'ils soient bien ajustés
- Pour retirer le bouchon inviolable mâle, tenir fermement le Luer femelle à sa base (et non par la tubulure, si elle est présente) et tirer sur le manchon inviolable mâle tout droit.
- Dévisser le bouchon en le tournant dans le sens inverse des aiguilles d'une montre.
- Retirer la petite bague du raccord Luer femelle et éliminer correctement le manchon, le bouchon et la bague.

Contre-indications

Aucune, si les instructions d'utilisation du dispositif sont respectées.

Avertissement

- La présence d'un manchon inviolable endommagé ou absent indique une éventuelle manipulation nécessitant l'élimination du médicament.
- Ne pas restériliser.
- À usage unique, ne pas réutiliser, ne pas remettre le bouchon Luer Lock sur le raccord Luer femelle après que le bouchon a été enlevé.
- Un bouchon Luer Lock correctement mis en place reste scellé sur le raccord jusqu'à son retrait.
- Clamper ou fermer la tubulure de liquide avant de connecter ou de déconnecter le bouchon inviolable.
- S'assurer que tous les raccords de la tubulure de liquide sont sécurisés avant utilisation.
- Le dispositif n'est pas destiné à être utilisé avec des valves activées Luer, des dispositifs activés Luer ou des raccords IV sans aiguille. needle free IV connections.

STERILE EO	Stérilisé à l'oxyde d'éthylène
	Stérilisé à l'oxyde d'éthylène
	Ne pas réutiliser
	Consulter les instructions d'utilisation
Rx ONLY	La loi fédérale des États-Unis n'autorise la vente de ce dispositif que par un médecin ou sur ordonnance médicale

	À utiliser avant la date de péremption
	Fabricant
	Non pyrogène
FABRIQUÉ AUX ÉTATS-UNIS	

International Medical Industries, Inc.
2981 Gateway Drive
Pompano Beach Florida, 33069 USA
www.imiweb.com, (954) 917-9570



deu

Gebrauchsanleitung Manipulationssichere Kappe mit Luer-Lock-Stecker

Die manipulationssichere Kappe mit Luer-Lock-Stecker ist für die Verwendung als Kappe für Luer-Anschlussbuchsen an medizinischen Produkten wie Verteilern, Absperrhähnen oder Sets vorgesehen.

Bedienungsanleitung

Unter sterilen Bedingungen

- Verpackung an der Lasche festhalten und die Verpackung unter sterilen Bedingungen auseinanderziehen.
- Die Luer-Anschlussbuchse an der Leitung für die Flüssigkeitszufuhr in die Kappe einführen und bei gleichzeitigem Drücken nach unten im Uhrzeigersinn drehen.
- Die manipulationssichere Kappe mit Luer-Lock-Stecker aus der Verpackung entnehmen, wenn die Luer-Anschlussbuchse an der Flüssigkeitszufuhr installiert ist.
VVerbindung prüfen, indem die Luer-Anschlüsse gedreht werden, bis sie festsitzen
- Zum Entfernen der manipulationssicheren Kappe mit Anschlussstecker die Luer-Lock-Buchse an der Basis (nicht am Schlauch, sofern vorhanden) festhalten und die manipulationssichere Steckermuffe gerade abziehen.
- Die Kappe gegen den Uhrzeigersinn abdrehen.
- Den kleinen Ring von der Luer-Anschlussbuchse entfernen und Muffe, Kappe und Ring ordnungsgemäß entsorgen.

Kontraindikationen

Keine bei einer Verwendung gemäß den Beschreibungen in der Gebrauchsanweisung.

Vorsichtshinweis

- Eine beschädigte oder fehlende manipulationssichere Muffe deutet auf eine mögliche Manipulation hin, woraufhin die Medikation entsorgt werden muss.
- Nicht erneut sterilisieren.
- Nur für den Einmalgebrauch, nicht wiederverwenden. Die Luer-Lock-Kappe nach dem Entfernen nicht erneut an der Luer-Anschlussbuchse anbringen.
- Eine ordnungsgemäß am Anschluss installierte Luer-Lock-Kappe bleibt versiegelt, bis diese entfernt wird.
- Flüssigkeitsleitung vor der Verbindung/Abtrennung der manipulationssicheren Kappe abklemmen oder schließen.
- Vor Verwendung überprüfen, ob alle Leitungen für die Flüssigkeitszufuhr sicher installiert sind.
- Nicht für die Verwendung mit Luer-aktivierten Ventilen, Luer-aktivierten Geräten und nadellosen i.v.-Anschlüssen vorgesehen. needle free IV connections.

STERILE EO	Mit Ethylenoxid sterilisiert
	Nicht verwenden, wenn die Verpackung beschädigt ist
	Nicht zur Wiederverwendung
	Gebrauchsanweisung beachten
Rx ONLY	Gemäß US-Bundesgesetz darf der Verkauf dieses Geräts nur an einen Arzt oder auf Anordnung eines Arztes erfolgen

	Verfalldatum
	Hersteller
	Enthält keine Pyrogene
HERGESTELLT IN DEN USA	

International Medical Industries, Inc.
2981 Gateway Drive
Pompano Beach Florida, 33069 USA
www.imiweb.com, (954) 917-9570



spa

Instrucciones de uso Tapón de seguridad con conexión de Luer macho

Indicaciones de uso

El tapón de seguridad con conexión de Luer macho está indicado para las conexiones de Luer hembras de numerosos dispositivos médicos, como válvulas, llaves de paso o empalmes.

Instrucciones de funcionamiento

Utilice una técnica aseptica

- Valiéndose de una técnica aseptica, sujete firmemente el envoltorio por la lengüeta y ábralo.
- Introduzca el conector de Luer hembra del conducto de administración de líquidos en el tapón y gírelo en sentido horario a la vez que lo empuja hacia abajo.
- Extraiga el tapón de seguridad con conexión de Luer macho del envase con el conector de Luer hembra del conducto de administración de líquidos instalado.
Para verificar la instalación, gire los conectores de Luer hasta que estén apretados
- Para extraer el tapón de seguridad macho, agarre la conexión de Luer hembra por la base (no el tubo flexible, si está instalado) y tire del manguito de seguridad macho.
- Gire el tapón en sentido antihorario.
- Extraiga el anillo pequeño del conector de Luer hembra y elimine adecuadamente el manguito, el tapón y el anillo.

Contraindicaciones

Ninguna, si se utiliza según se describe en las instrucciones de uso del dispositivo.

Precauciones

- Si el manguito de seguridad presenta daños o no hay manguito de seguridad presente, indica una posible manipulación, por lo que deberá desechar la medicación.
- No reesterilice el dispositivo.
- Este dispositivo es de un solo uso: una vez que ha retirado el tapón, no reutilice el tapón con conexión de Luer con otros conectores de Luer hembra.
- Si el tapón con conexión de Luer está bien instalado, permanecerá sellado en el conector hasta que se retire.
- Bloquee o cierre el conducto de líquidos antes de conectar o desconectar el tapón de seguridad.
- Asegúrese de que los conductos de administración de líquidos estén en buenas condiciones antes de usarlos.
- No se ha diseñado para usarse con válvulas activadas de Luer, dispositivos activados de Luer ni conectores i.v. sin agujas.

STERILE EO	Esterilizado con óxido de etileno
	No utilice el dispositivo si el envase está dañado
	No reutilice el dispositivo
	Consulte las instrucciones de uso
Rx ONLY	La legislación federal de los EE. UU. restringe la venta de este dispositivo a los médicos o por prescripción facultativa

	Fecha de caducidad
	Fabricante
	Apirógeno
FABRICADO EN LOS EE. UU.	

International Medical Industries, Inc.
2981 Gateway Drive
Pompano Beach Florida, 33069 USA
www.imiweb.com, (954) 917-9570



eng

Instructions for Use Tamper Evident Cap with Male Luer Lock

Indications for use

The Tamper Evident Cap with Male Luer Lock is indicated for use as a positive closure cap with evidence of access on female luer connectors on medical devices such as containers and sets.

Operating Instructions

Use Aseptic Technique

- Hold package firmly at tab and peel open while maintaining aseptic technique.
- Insert the fluid administration line female luer connector into the cap and rotate clockwise while pushing downwards.
- Remove Tamper Evident Cap with Male Luer Lock from package with fluid administration female luer connector installed.
Verify the installation by rotating luer connectors until snug
- To Remove the Male Tamper Evident Cap, grip the female luer at its base (not the tubing, if present) and pull the Male Tamper Evident Sleeve straight off.
- Twist off the tip cap counter clockwise.
- Remove the small ring from the female luer connector and properly dispose of sleeve, cap and ring.

Contraindications

None when used as described in the device's Instructions for Use.

Caution

- Damaged or missing Tamper Evident Sleeve indicates potential tampering and medication should be discarded.
- Do not resterilize.
- Single Use only, do not reuse, do not reapply Luer Lock cap onto female luer connector after cap is removed.
- Properly installed Luer Lock Cap remains sealed on connector until removed.
- Clamp or close fluid line prior to connecting/disconnecting the Tamper Evident Cap.
- Ensure all fluid administration line connections are secure prior to use.
- Not intended for use with Luer activated valves, Luer activated devices, and needle free IV connections.

STERILE EO	Sterilized using Ethylene Oxide
	Do not use if package is damaged
	Do not re-use
	Consult instructions for use
Rx ONLY	Federal (USA) law restricts this device to sale by or on the order of a physician

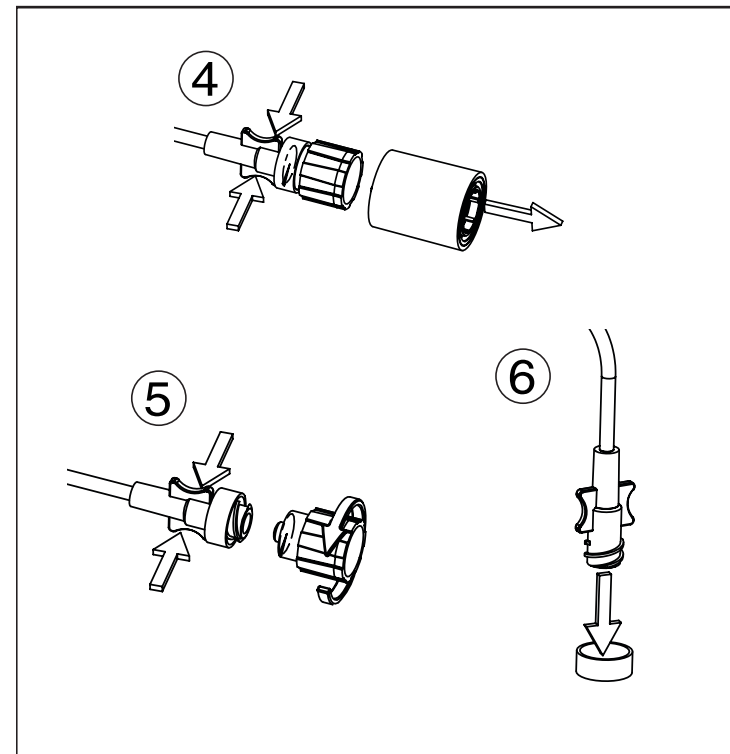
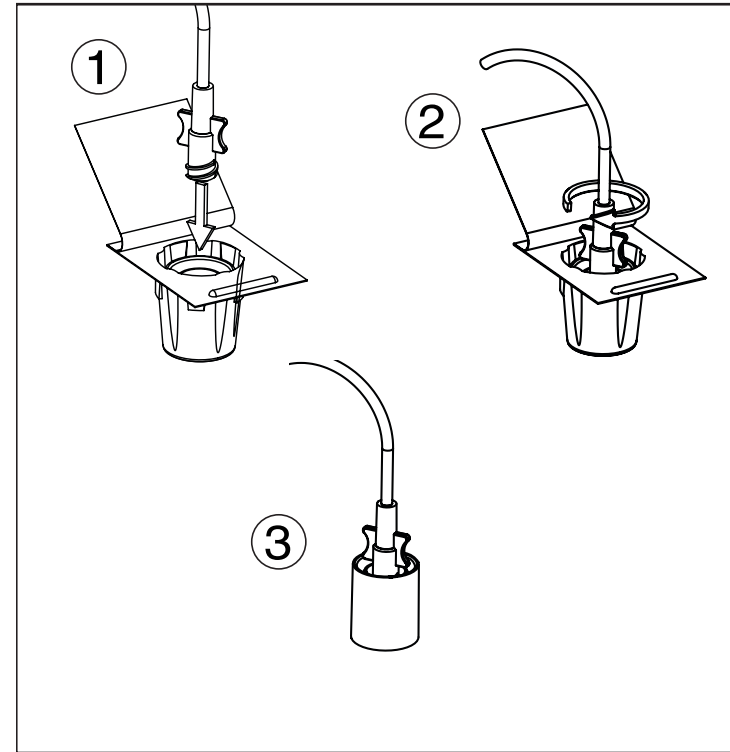
	Use-by date
	Manufacturer
	Non-Pyrogenic
MADE IN USA	

This product may be covered by one or more of the following U.S. Patents: U.S. 8,864,707; U.S. 8,864,708

International Medical Industries, Inc.
2981 Gateway Drive
Pompano Beach Florida, 33069 USA
www.imiweb.com, (954) 917-9570



60412 Rev 5



nld

Gebruiksaanwijzing

Verzegelde dop met mannelijke Luer-vergrendeling

Indicaties voor gebruik

De verzegelde dop met mannelijke Luer-vergrendeling wordt geïndiceerd voor gebruik als dop voor vrouwelijke Luer-poorten op medische hulpmiddelen zoals verdeelstukken, afsluiters of sets.

Bedieningsinstructies

Gebruik een aseptische techniek

- Houd de verpakking stevig vast bij het lipje en trek deze op aseptische wijze open.
- Steek de vrouwelijke Luer-vergrendeling van de vloeistoflijn in de dop en draai naar rechts en duw omlaag.
- Wanneer de vrouwelijke Luer-vergrendeling van de vloeistoflijn vastzit, haalt u de verpakking van de verzegelde dop met mannelijke Luer-vergrendeling.
Controleer de installatie door aan de Luer-connectors te draaien tot deze goed vastzitten
- Om de mannelijke verzegelde dop te verwijderen, houdt u de vrouwelijke Luer-vergrendeling vast bij de onderkant (niet bij de slang als deze er is) en trekt u de mannelijke verzegelde huls er recht vanaf.
- Draai de dop op de punt naar links los.
- Verwijder de kleine ring van de vrouwelijke Luer-connector en werp de huls, dop en ring op gepaste wijze weg.

Contra-indicaties

Geen contra-indicaties indien gebruikt volgens de gebruiksaanwijzing van het hulpmiddel.

Let op

- Een beschadigde of ontbrekende verzegelde huls duidt mogelijk op manipulatie. In dat geval moet het geneesmiddel worden weggeworpen.
- Niet opnieuw steriliseren.
- Uitsluitend voor eenmalig gebruik. Niet opnieuw gebruiken. Na verwijdering van de Luer-lock-dop mag deze niet meer op de vrouwelijke Luer-connector worden aangebracht.
- Een correct aangebrachte Luer-lock-dop blijft op de connector verzegeld totdat deze wordt verwijderd.
- Klem of sluit de vloeistoflijn af voordat u de verzegelde dop aansluit/afkoppelt.
- Controleer voor gebruik of alle aansluitingen van de vloeistoflijn goed vastzitten.
- Niet bedoeld voor gebruik in combinatie met Luer-geactiveerde kleppen, Luer-geactiveerde hulpmiddelen en naaldvrije infuusansluitingen.

STERILE EO	Gesteriliseerd met ethyleenoxide
	Niet gebruiken als de verpakking beschadigd is
	Niet opnieuw gebruiken
	Raadpleeg gebruiksaanwijzing
Rx ONLY	Krachtens de Amerikaanse (federale) wetgeving mag dit hulpmiddel uitsluitend door of op voorschrift van een arts worden verkocht

	Uiterste gebruiksdatum
	Fabrikant
	Niet-pyrogeen
Vervaardigd in de VS	

International Medical Industries, Inc.
2981 Gateway Drive
Pompano Beach Florida, 33069 USA
www.imiweb.com, (954) 917-9570



nor

Bruksanvisning

Tuklesikker kork med hann-luerlås

Bruksanvisning

Den tuklesikre korken med hann-luerlås er indisert for bruk som kork for hann-luer porter på medisinske enheter som manifolder, stopcocks eller sett.

Brukerveiledning

Bruk aseptisk teknikk

- Hold pakken godt fast i fliken og riv den åpen med aseptisk teknikk.
- Sett inn legemiddelbeholderens hann-luer i korken og drei med klokken mens du skyver nedover.
- Fjern den tuklesikre korken med hann-luerlås fra pakken med legemiddelbeholderens hann-luer tilkobling installert.
Bekreft installasjonen ved å dreie luertilkoblingene til de er tette
- For å fjerne den tuklesikre hann-korken griper du tak i hann-lueren ved basen (ikke i slangen, hvis den er til stede) og trekker den tuklesikre hann-hylsen rett av.
- Vri av spishetten mot urviseren.
- Fjern den lille ringen fra hann-luertilkoblingen, og kast hylsen, korken og ringen forskriftsmessig.

Kontraindikasjoner

Ingen, hvis brukt som beskrevet i bruksanvisningen for enheten.

Advarsler

- Ødelagt eller manglende tuklesikker hylse er en indikasjon på potensiell manipulering, og medisinen skal da kastes.
- Ikke re-steriliser.
- Kun engangsbruk, ikke bruk på nytt, sett ikke luer-låskorken på hann-luertilkoblingen etter at korken er fjernet.
- En korrekt montert luer lås-kork forblir forseglert på tilkoblingen inntil den blir fjernet.
- Klem eller lukk væskeledningen før du kobler til / kobler fra den tuklesikre korken.
- Forsikre deg om at alle linjetilkoblinger for væskeadministrasjon er sikre før bruk.
- Ikke beregnet for bruk med lueraktiverede ventiler, lueraktiverede enheter og nålfrie IV-tilkoblinger.

STERILE EO	Sterilisert ved hjelp av etylenoksid
	Ikke bruk den hvis pakken er skadet
	Enheden må ikke brukes om igjen
	Se bruksanvisningen
Rx ONLY	Ifølge føderal lov (USA) kan denne enheten bare selges eller utskrives av en lege

	Må brukes innen (dato)
	Produsent
	Ikke-pyrogen
PRODUSERT I USA	

International Medical Industries, Inc.
2981 Gateway Drive
Pompano Beach Florida, 33069 USA
www.imiweb.com, (954) 917-9570



ita

Istruzioni per l'uso

Tappo antimanomissione con Luer Lock maschio

Indicazioni d'uso

Il tappo antimanomissione con Luer Lock maschio è indicato per l'uso come tappo per porte Luer femmina su dispositivi medici come collettori, rubinetti o set di somministrazione.

Istruzioni d'uso

Utilizzare una tecnica asettica

- Afferrare saldamente la confezione in corrispondenza della linguetta e aprirla con tecnica asettica.
- Inserire il connettore Luer femmina della linea di somministrazione di liquidi nel tappo e ruotare in senso orario premendo contemporaneamente verso il basso.
- Rimuovere il tappo antimanomissione con Luer Lock maschio dalla confezione con il connettore Luer femmina per somministrazione di liquidi installato.

Verificare la corretta chiusura ruotando i connettori Luer fino al loro arresto

- Per rimuovere il tappo antimanomissione maschio, afferrare il Luer femmina dalla base (non dal tubo, qualora presente) ed estrarre il manicotto antimanomissione maschio con movimento rettilineo.
- Svitare il tappo in senso antiorario.
- Rimuovere l'anello piccolo dal connettore Luer femmina e smaltire correttamente manicotto, tappo e anello.

Controindicazioni

Nessuna, a condizione che il dispositivo sia utilizzato in conformità alle Istruzioni per l'uso.

Attenzione

- Il danneggiamento o la mancanza del manicotto antimanomissione indica una potenziale manomissione, nel qual caso il farmaco deve essere gettato via.
- Non risterilizzare.
- Dispositivo monouso, non riutilizzare, non riapplicare il tappo Luer Lock sul connettore Luer femmina dopo la rimozione.
- Se il tappo Luer Lock è posizionato correttamente, rimane ben chiuso sul connettore fino a quando non viene rimosso.
- Bloccare o chiudere la linea del liquido prima di collegare/scollegare il tappo antimanomissione.
- Prima dell'uso, assicurarsi che tutte le connessioni della linea di somministrazione di liquidi siano ben salde.
- Non destinato all'uso con valvole attivate tramite Luer, dispositivi attivati tramite Luer e connessioni per somministrazione endovenosa senza ago.

STERILE EO	Sterilizzato mediante ossido di etilene
	Non utilizzare se la confezione è danneggiata
	Non riutilizzare
	Consultare le Istruzioni per l'uso
Rx ONLY	Le leggi federali degli Stati Uniti d'America limitano la vendita di questo dispositivo ai medici o su loro prescrizione

	Utilizzare entro il
	Fabbricante
	Apirogeno
PRODOTTO NEGLI STATI UNITI	

International Medical Industries, Inc.
2981 Gateway Drive
Pompano Beach Florida, 33069 USA
www.imiweb.com, (954) 917-9570



swe

Bruksanvisning

Plomberat lock med luerkoppling (hane)

Användningsområde

Det plomberade locket med luerkoppling (hane) är avsett att användas som ett lock för luerportar (hona) på medicintekniska anordningar som grenrör, avstängningskranar eller set.

Instruktioner

Använd aseptisk teknik

- Håll förpackningen stadigt i fliken och dra isär för att öppna den med aseptisk teknik.
- För in vätskeadministreringsslangens luerkoppling (hona) i locket och rotera medurs med en tryckning nedåt.
- Ta ut det plomberade locket med luerkoppling (hane) från förpackningen med luerkopplingen (hona) för vätskeadministrering ansluten.
*** Verifiera anslutningen genom att vrida luerkopplingarna tills de sitter tätt***
- Avlägsna det plomberade locket med luerkoppling (hane) genom att greppa luerkopplingen (hona) vid basen (inte i slangen, om sådan finns) och dra hylsan på det plomberade locket med luerkoppling (hane) rakt ut. Remove the small ring from the female luer connector and properly dispose of sleeve, cap and ring.
- Vrid loss locket moturs.
- Ta bort den lilla ringen från luerkopplingen (hona) och kassera hylsan, locket och ringen på lämpligt sätt.

Kontraindikationer

Inga, när anordningen används enligt bruksanvisningen.

Försiktighet

- En skadad eller frånvarande plomberad hylsa tyder på att den kan ha manipulerats och läkemedlet ska kasseras.
- Får inte omsteriliseras.
- Endast för engångsbruk. Får inte återanvändas. Sätt inte tillbaka locket med luerkoppling på luerkopplingen (hona) när locket har tagits bort.
- Ett korrekt anslutet lock med luerkoppling förblir forseglat på kopplingen tills det tas bort.
- Sätt en klämma på eller stäng vätskeslangen innan det plomberade locket sätts på/avlägsnas.
- Se till att alla slanganslutningar för vätskeadministrering sitter fast ordentligt före användning.
- Inte avsedd för användning med lueraktiverade ventiler, lueraktiverade anordningar och IV-kopplingar utan nål.

STERILE EO	Steriliserad med etylenoxid
	Får ej användas om förpackningen är skadad
	Får inte återanvändas
	Se bruksanvisningen
Rx ONLY	Enligt federal lagstiftning i USA får den här anordningen säljas endast av eller på ordination av läkare

	Sista förbrukningsdag
	Tillverkare
	Icke-pyrogen
TILLVERKAD I USA	

International Medical Industries, Inc.
2981 Gateway Drive
Pompano Beach Florida, 33069 USA
www.imiweb.com, (954) 917-9570

